



Industrie Service

**Mehr Sicherheit.
Mehr Wert.**

Allgemeines bauaufsichtliches Prüfzeugnis

Datum: 2015-07-31

Prüfzeugnisnummer: **P - BAY 09 – 0027**

Seite 1

Antragsteller: **Jeremias GmbH
Opfenrieder Straße 12
91717 Wassertrüdingen**

Gegenstand des Prüfzeugnisses **Typ "Lamellenhut"
Baugrößen DN 80 bis DN 200**

**Aufsatz für Abgasanlagen zur Abgasabführung
gemäß Bauregelliste A,
Teil 2, lfd. Nr. 1.6, Ausgabe 2014/2;**

Geltungsdauer bis: **30.07.2020**

Das Prüfzeugnis verlängert und ersetzt das Prüfzeugnis vom 31.07.2010.
Das Prüfzeugnis umfasst 5 Seiten und 1 Anlage



I Allgemeine Bestimmungen

1. Mit dem allgemeinen bauaufsichtlichen Prüfzeugnis ist die Verwendbarkeit des Gegenstandes des Prüfzeugnisses im Sinne der Landesbauordnungen nachgewiesen.
2. Das allgemeine bauaufsichtliche Prüfzeugnis ersetzt nicht die für die Durchführung von Bauvorhaben gesetzlich vorgeschriebenen Genehmigungen, Zustimmungen und Bescheinigungen.
3. Das allgemeine bauaufsichtliche Prüfzeugnis wird unbeschadet der Rechte Dritter, insbesondere privater Schutzrechte, ausgestellt.
4. Hersteller und Vertreiber des Gegenstands des Prüfzeugnisses haben, unbeschadet weitergehender Regelungen in den "Besonderen Bestimmungen", dem Verwender des Gegenstands des Prüfzeugnisses Kopien des allgemeinen bauaufsichtlichen Prüfzeugnisses zur Verfügung zu stellen und darauf hinzuweisen, dass das allgemeine bauaufsichtliche Prüfzeugnis an der Verwendungsstelle vorliegen muß. Auf Anforderung sind den beteiligten Behörden Kopien des allgemeinen bauaufsichtlichen Prüfzeugnisses zur Verfügung zu stellen.
5. Das allgemeine bauaufsichtliche Prüfzeugnis darf nur vollständig vervielfältigt werden. Eine auszugsweise Veröffentlichung bedarf der Zustimmung der TÜV SÜD Industrie Service GmbH. Texte und Zeichnungen von Werbeschriften dürfen dem allgemeinen bauaufsichtlichen Prüfzeugnis nicht widersprechen. Übersetzungen des allgemeinen bauaufsichtlichen Prüfzeugnisses müssen den Hinweis "Von der TÜV SÜD Industrie Service GmbH nicht geprüfte Übersetzung der deutschen Originalfassung" tragen.
6. Die TÜV SÜD Industrie Service GmbH ist berechtigt, im Herstellwerk, im Händlerlager, auf der Baustelle oder am Einbauort zu prüfen oder prüfen zu lassen, ob die Bestimmungen des allgemeinen bauaufsichtlichen Prüfzeugnisses eingehalten werden.
7. Das allgemeine bauaufsichtliche Prüfzeugnis wird widerruflich erteilt. Die Bestimmungen des allgemeinen bauaufsichtlichen Prüfzeugnisses können nachträglich ergänzt und geändert werden, insbesondere, wenn neue technische Erkenntnisse dies erfordern.
8. Die im allgemeinen bauaufsichtlichen Prüfzeugnis genannten Bauprodukte bedürfen des Nachweises der Übereinstimmung (Übereinstimmungsnachweis) und der Kennzeichnung mit dem Übereinstimmungszeichen (Ü-Zeichen) nach den Übereinstimmungszeichen-Verordnungen der Länder.



II Besondere Bestimmungen

1. Gegenstand des Prüfzeugnisses und Anwendungsbereich

Gegenstand des Prüfzeugnisses ist ein Aufsatz für Abgasanlagen zur Abgasabführung gemäß Bauregelliste A, Teil 2, lfd. Nr. 1.6 mit der Bezeichnung "Lamellenhut" in den Baugrößen DN 80 bis DN 200.

Die Verwendung in Verbindung mit Abgasanlagen für die gleichzeitige Verbrennungsluftzufuhr zur Feuerstätte (LAS) ist nicht zulässig.

2. Bestimmungen für das Bauprodukt

2.1 Eigenschaften, Kennwerte und Zusammensetzung

Der Aufsatz vom Typ "Lamellenhut" wird in zehn Baugrößen für Innenrohre von Abgasanlagen mit den Größen DN 80, DN 110, DN 115, DN 120, DN 130, DN 140, DN 150, DN 160, DN 180 und DN 200 zur Abgasabführung gefertigt.

Der Aufsatz besteht aus vier übereinander angeordneten, nach unten gewölbten Ringkörpern (Lamellen, Edelstahl der Qualität 1.4571, Materialdicke, 0,6 mm, 0,8 mm oder 1,0 mm), welche untereinander durch drei vertikal angeordnete Haltestreben (Flachband 25 x 1,5 mm) befestigt sind. Die Ringkörper haben innen eine kreisrunde Öffnung und eine Höhe von je 40 mm. Der vertikale Abstand zwischen einer Ringkörperunterkante und der darunter angeordneten Ringkörperoberkante beträgt 5 mm.

Oberhalb des obersten Ringkörpers befindet sich ein kreisförmiger Deckel. Der Deckel ist mit den am oberen Ende um 90° abkanteten Haltestreben mit drei Flügelschrauben M6 angeschraubt. Der Deckel lässt sich durch Lösen der Flügelschrauben von den Haltestreben für Inspektionszwecke abnehmen. Die Ringkörper sind an der Haltestrebe angeschweißt.

An der Unterseite des Aufsatzes sind die drei Haltestreben mit einem als Einsteckende ausgebildeten Rohr verschweißt. Das Rohr kann in ein passendes Anschlussstück einer Abgasanlage eingeschoben werden.

Die Gesamthöhe des Aufsatzes beträgt 330 mm.

Alle Bauteile des Aufsatzes sind aus Edelstahl der Qualität 1.4571 oder 1.4404 (Materialdicke 0,6 mm, 0,8 mm oder 1,00 mm) zu fertigen.

Weitere Angaben sind der Zeichnung in der Anlage A, sowie dem Prüfbericht A 1333-00/04 vom 06.12.2004 der TÜV Industrie Service GmbH TÜV Süd Gruppe zu entnehmen.



2.2 Herstellung und Kennzeichnung

2.2.1 Herstellung

Der Aufsatz wird werksmäßig im Herstellwerk Jeremias GmbH in 91717 Wassertrüdingen gefertigt.

2.2.2 Kennzeichnung

Das beschriebene Bauprodukt bzw. dessen Verpackung oder Lieferschein ist nach Übereinstimmungserklärung durch den Hersteller gemäß den Übereinstimmungszeichenverordnungen der Länder mit dem Übereinstimmungszeichen (Ü-Zeichen) zu kennzeichnen. Die Kennzeichnung darf nur für die in Abschnitt 1 beschriebenen Bauprodukte unter Berücksichtigung der Voraussetzungen nach Abschnitt 2.3 erfolgen.

2.3 Übereinstimmungsnachweis

2.3.1 Allgemeines

Die Bestätigung der Übereinstimmung des Bauprodukts mit den Bestimmungen dieses allgemeinen bauaufsichtlichen Prüfzeugnisses muss für jedes Herstellwerk mit einer Übereinstimmungserklärung des Herstellers auf der Grundlage einer werkseigenen Produktionskontrolle erfolgen.

2.3.2 Werkseigene Produktionskontrolle

Im Herstellwerk ist eine werkseigene Produktionskontrolle einzurichten und durchzuführen. Unter werkseigener Produktionskontrolle wird die vom Hersteller vorzunehmende kontinuierliche Überwachung der Produktion verstanden, mit der dieser sicherstellt, dass die von ihm hergestellten Bauprodukte den Bestimmungen dieses allgemeinen bauaufsichtlichen Prüfzeugnisses entsprechen.

Diese werkseigene Produktionskontrolle muss in einem Qualitätshandbuch dokumentiert sein, welches das Kontrollsystem beschreibt, den verantwortlichen Leiter der Qualitätskontrolle benennt und notwendige Kontrollen und Prüfungen sowie die dafür geltenden Grenzwerte und die erforderlichen Mess- und Prüfeinrichtungen und deren Kontrolle festlegt.

Diese werkseigene Produktionskontrolle muss mindestens folgende Prüfungen beinhalten:

- Kontrolle der Abmessungen je Produktionscharge
- Kennzeichnung der Produkte je Produktionscharge
- Überprüfung der Werkstoffqualität der für die Herstellung verwendete Materialien gemäß Lieferschein bei jeder Lieferung
- Überprüfung der Dichtheit der Nebenluftvorrichtung einmal jährlich

Die Ergebnisse der werkseigenen Produktionskontrolle sind aufzuzeichnen und mindestens 5 Jahre aufzubewahren.

3. Bestimmungen für Entwurf, Ausführung und Betrieb

Nach einem Rußbrand ist der Aufsatz vor einem weiteren Betrieb auf Schäden zu untersuchen.



Industrie Service

Der Aufsatz ist entsprechend der Regeln der Technik mit formschlüssiger Sicherung so zu befestigen, dass durch Betriebseinflüsse oder durch äußere Einflüsse (z. B. Wind) sich die Lage des Aufsatzes nicht verändern oder der Aufsatz sich nicht lösen oder herabfallen kann.

Bei der Bemessung einer Abgasanlage z.B. nach DIN EN 13384-1 ist der strömungstechnische Widerstand für die Abgasabführung in den Baugrößen DN 80 bis DN 140 mit $\zeta = 0,1$ und in den Baugrößen DN 150 bis DN 200 mit $\zeta = 0,2$ anzusetzen.

Angeschlossene Feuerstätten müssen auch bei den durch den Aufsatz erzeugten Unterdrücken unter Windeinfluss von max. 37,5 Pa entsprechend den Prüfandbedingungen eine ausreichend sichere und hygienische Verbrennung gewährleisten. Andernfalls ist der Unterdruck am Abgasstutzen der Feuerstätte z. B. durch die Verwendung einer Nebenluftvorrichtung zu begrenzen.

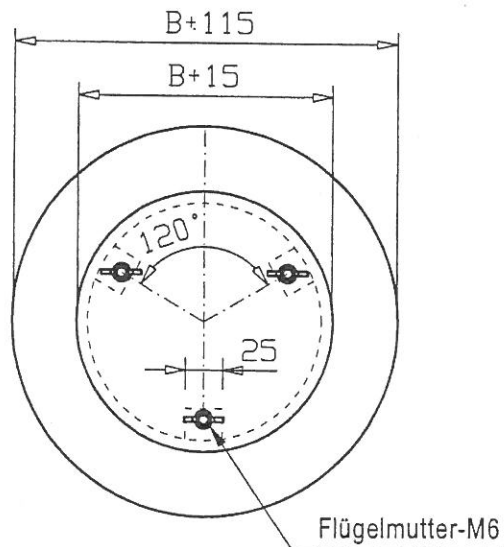
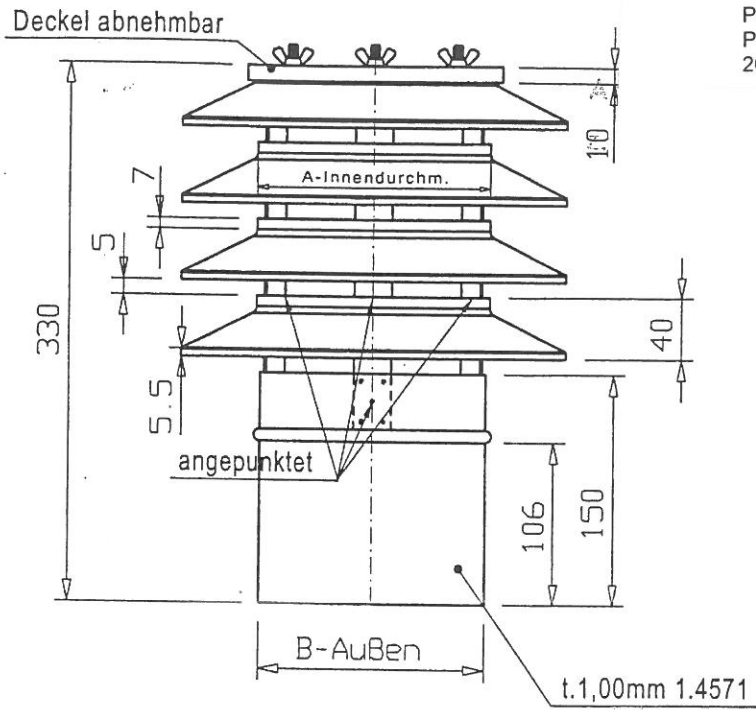
Für die Lage der Mündung der Abgasanlage gelten bei Verwendung des Aufsatzes auch die Bestimmungen der Landesfeuerungsverordnungen und der einschlägigen technischen Regeln..

4. Rechtsgrundlage

Dieses allgemeine bauaufsichtliche Prüfzeugnis wird aufgrund Artikel 21 der Bauordnung des Landes Bayern in Verbindung mit Bauregelliste A, Teil 2, lfd. Nr. 1.6, Ausgabe 2014/2 erteilt.

TÜV SÜD Industrie Service GmbH
PÜZ-Stelle nach Bauordnung des Landes Bayern


Johannes Steiglechner



A=Lamelleninnendurchmesser

11.11.04 Durchmesser ergänzt

Jeremias [®] GmbH		BENENNUNG Lamellenhut mit Stützen			FABRIKAT Jeremias		BLATT 1												
		Teil:			CODE Hub01e		0,16												
DATUM		NAME	HANDZEI.	Zeichnungsnummer:		Programmnummer:		Werkstoff:											
BEAR.	24.04.02	J.Grimme						316Ti IIIID / IIIIC t = 0,6 / 0,8 / 1,0mm											
BEAR.	11.11.04	T.Fischer																	
GEPR.		K.L.Völklein																	
GEPR.																			
FREIG.		K.L.Völklein																	
	80	100	115	120	130	140	150	160	180	200	225	250	300	350	400	450	500	550	600
A	72	92	107	112	122	132	142	152	172	192	217	242	292	342	392	442	492	542	592
B	77	97	112	117	127	137	148	158	177	197	222	247	297	347	397	447	497	547	597