



Industrie Service

**Mehr Sicherheit.
Mehr Wert.**

Allgemeines bauaufsichtliches Prüfzeugnis

Datum: 2015-10-17

Prüfzeugnisnummer: **P - BAY 09 – 0032**

Seite 1

Antragsteller: **Jeremias GmbH
Opfenrieder Straße 12
91717 Wassertrüdingen**

Gegenstand des Prüfzeugnisses **Typ "Hurrican"
Baugrößen DN 150 bis DN 300**

Aufsatz für Abgasanlagen mit drehbarem Rotor zur Abgasabführung gemäß Bauregelliste A, Teil 2, lfd. Nr. 1.6, Ausgabe 2014/2;

Geltungsdauer bis: **18.10.2020**

Das Prüfzeugnis verlängert und ersetzt das Prüfzeugnis vom 17.10.2010.
Das Prüfzeugnis umfasst 5 Seiten und 1 Anlage



I Allgemeine Bestimmungen

1. Mit dem allgemeinen bauaufsichtlichen Prüfzeugnis ist die Verwendbarkeit des Gegenstandes des Prüfzeugnisses im Sinne der Landesbauordnungen nachgewiesen.
2. Das allgemeine bauaufsichtliche Prüfzeugnis ersetzt nicht die für die Durchführung von Bauvorhaben gesetzlich vorgeschriebenen Genehmigungen, Zustimmungen und Bescheinigungen.
3. Das allgemeine bauaufsichtliche Prüfzeugnis wird unbeschadet der Rechte Dritter, insbesondere privater Schutzrechte, ausgestellt.
4. Hersteller und Vertreiber des Gegenstands des Prüfzeugnisses haben, unbeschadet weitergehender Regelungen in den "Besonderen Bestimmungen", dem Verwender des Gegenstands des Prüfzeugnisses Kopien des allgemeinen bauaufsichtlichen Prüfzeugnisses zur Verfügung zu stellen und darauf hinzuweisen, dass das allgemeine bauaufsichtliche Prüfzeugnis an der Verwendungsstelle vorliegen muß. Auf Anforderung sind den beteiligten Behörden Kopien des allgemeinen bauaufsichtlichen Prüfzeugnisses zur Verfügung zu stellen.
5. Das allgemeine bauaufsichtliche Prüfzeugnis darf nur vollständig vervielfältigt werden. Eine auszugsweise Veröffentlichung bedarf der Zustimmung der TÜV SÜD Industrie Service GmbH. Texte und Zeichnungen von Werbeschriften dürfen dem allgemeinen bauaufsichtlichen Prüfzeugnis nicht widersprechen. Übersetzungen des allgemeinen bauaufsichtlichen Prüfzeugnisses müssen den Hinweis "Von der TÜV SÜD Industrie Service GmbH nicht geprüfte Übersetzung der deutschen Originalfassung" tragen.
6. Die TÜV SÜD Industrie Service GmbH ist berechtigt, im Herstellwerk, im Händlerlager, auf der Baustelle oder am Einbauort zu prüfen oder prüfen zu lassen, ob die Bestimmungen des allgemeinen bauaufsichtlichen Prüfzeugnisses eingehalten werden.
7. Das allgemeine bauaufsichtliche Prüfzeugnis wird widerruflich erteilt. Die Bestimmungen des allgemeinen bauaufsichtlichen Prüfzeugnisses können nachträglich ergänzt und geändert werden, insbesondere, wenn neue technische Erkenntnisse dies erfordern.
8. Die im allgemeinen bauaufsichtlichen Prüfzeugnis genannten Bauprodukte bedürfen des Nachweises der Übereinstimmung (Übereinstimmungsnachweis) und der Kennzeichnung mit dem Übereinstimmungszeichen (Ü-Zeichen) nach den Übereinstimmungszeichen-Verordnungen der Länder.



II Besondere Bestimmungen

1. Gegenstand des Prüfzeugnisses und Anwendungsbereich

Gegenstand des Prüfzeugnisses ist ein Aufsatz für Abgasanlagen zur Reduzierung von Windeinflüssen gemäß Bauregeliste A, Teil 2, lfd. Nr. 1.6, Ausgabe 2014/2.

Der Aufsatz kann in Verbindung mit Abgasanlagen für Wärmeerzeuger verwendet werden, die mit festen, flüssigen oder gasförmigen Brennstoffen betrieben werden. Die Verwendung in Verbindung mit Abgasanlagen für die gleichzeitige Verbrennungsluftzufuhr zur Feuerstätte (einfach- oder mehrfachbelegte Abgasanlagen) ist nicht zulässig.

2. Bestimmungen für das Bauprodukt

2.1 Eigenschaften, Kennwerte und Zusammensetzung

Der Aufsatz vom Typ "Hurrican" wird in den Baugrößen für Innenrohre von Abgasanlagen mit den Größen, DN 150, DN 200, DN 240 und DN 300 zur Abgasabführung gefertigt.

Der Aufsatz besteht aus einem kreisringförmigen Befestigungsring aus Edelstahl (Sockel), worauf ein nach oben schwenkbares, dreiarmiges Lagerelement aus Stahl angeordnet ist. Die Arretierung des Lagerelements zum Sockel ist durch Flügelschrauben gesichert. Zentrisch im Lagerelement ist ein drehbarer rotationssymmetrischer kugelförmiger Aufsatz (Rotorkopf).

Im Sockel sind vier Bohrungen \varnothing 11mm angeordnet, für eine Befestigung auf die oberste Stirnfläche einer Abgasanlage.

Der Rotorkopf besteht aus 18 bogenförmigen Flügelblechen. Die Abgase werden durch die zwischen den Flügelblechen vorhandenen Öffnungen umgelenkt. Die Befestigung des Rotors erfolgt durch eine im Lagerelement kugelgelagerte, durchgehende Welle, welche an der oberen Rotorkopfspitze außen durch eine Blindniet gesichert ist.

Weitere Angaben sind der Zeichnung in der Anlage A, sowie dem Prüfbericht A 1420-00/05 vom 08.06.2005 der TÜV Industrie Service GmbH TÜV Süd Gruppe zu entnehmen.

2.2 Herstellung und Kennzeichnung

2.2.1 Herstellung

Der Aufsatz wird werksmäßig im Herstellwerk Jeremias GmbH in 91717 Wassertrüdingen gefertigt.



2.2.2 Kennzeichnung

Das beschriebene Bauprodukt bzw. dessen Verpackung oder Lieferschein ist nach Übereinstimmungserklärung durch den Hersteller gemäß den Übereinstimmungszeichenverordnungen der Länder mit dem Übereinstimmungszeichen (Ü-Zeichen) zu kennzeichnen. Die Kennzeichnung darf nur für die in Abschnitt 1 beschriebenen Bauprodukte unter Berücksichtigung der Voraussetzungen nach Abschnitt 2.3 erfolgen.

2.3 Übereinstimmungsnachweis

2.3.1 Allgemeines

Die Bestätigung der Übereinstimmung des Bauprodukts mit den Bestimmungen dieses allgemeinen bauaufsichtlichen Prüfzeugnisses muss für jedes Herstellwerk mit einer Übereinstimmungserklärung des Herstellers auf der Grundlage einer werkseigenen Produktionskontrolle erfolgen.

2.3.2 Werkseigene Produktionskontrolle

Im Herstellwerk ist eine werkseigene Produktionskontrolle einzurichten und durchzuführen. Unter werkseigener Produktionskontrolle wird die vom Hersteller vorzunehmende kontinuierliche Überwachung der Produktion verstanden, mit der dieser sicherstellt, dass die von ihm hergestellten Bauprodukte den Bestimmungen dieses allgemeinen bauaufsichtlichen Prüfzeugnisses entsprechen.

Diese werkseigene Produktionskontrolle muss in einem Qualitätshandbuch dokumentiert sein, welches das Kontrollsystem beschreibt, den verantwortlichen Leiter der Qualitätskontrolle benennt und notwendige Kontrollen und Prüfungen sowie die dafür geltenden Grenzwerte und die erforderlichen Mess- und Prüfeinrichtungen und deren Kontrolle festlegt.

Diese werkseigene Produktionskontrolle muss mindestens folgende Prüfungen beinhalten:

- Kontrolle der Abmessungen je Produktionscharge
- Kennzeichnung der Produkte je Produktionscharge
- Überprüfung der Werkstoffqualität der für die Herstellung verwendete Materialien gemäß Lieferzeugnis bei jeder Lieferung
- Überprüfung der Dichtheit der Nebenluftvorrichtung einmal jährlich

Die Ergebnisse der werkseigenen Produktionskontrolle sind aufzuzeichnen und mindestens 5 Jahre aufzubewahren.

3. Bestimmungen für Entwurf, Ausführung und Betrieb

Nach einem Rußbrand ist der Aufsatz vor einem weiteren Betrieb auf Schäden zu untersuchen.

Der Aufsatz ist entsprechend der Regeln der Technik mit formschlüssiger Sicherung so zu befestigen, dass durch Betriebseinflüsse oder durch äußere Einflüsse (z. B. Wind) sich die Lage des Aufsatzes nicht verändern oder der Aufsatz sich nicht lösen oder herabfallen kann.

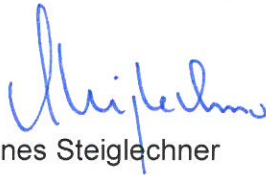
Bei der Bemessung einer Abgasanlage z.B. nach DIN EN 13384-1 ist der strömungstechnische Widerstand des Aufsatzes mit $\zeta_{\text{Aufsatz}} = 0,1$ anzusetzen.

Für die Lage der Mündung der Abgasanlage gelten bei Verwendung des Aufsatzes auch die Bestimmungen der Landesfeuerungsverordnungen und der einschlägigen technischen Regeln..

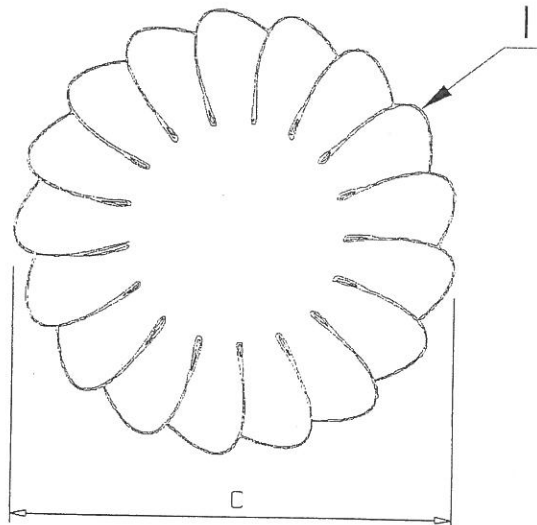
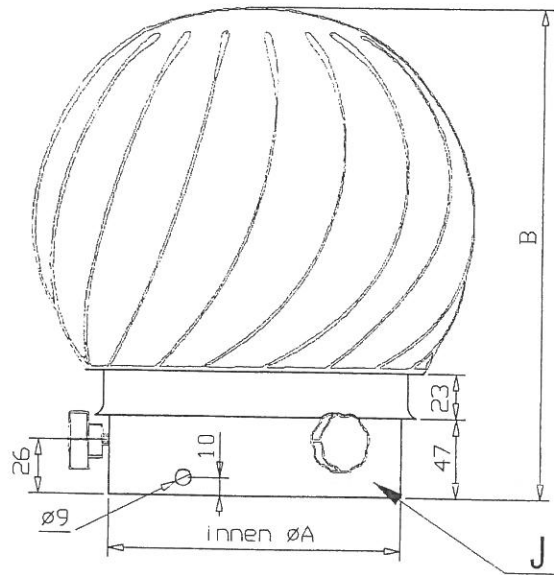
4. Rechtsgrundlage

Dieses allgemeine bauaufsichtliche Prüfzeugnis wird aufgrund Artikel 21 der Bauordnung des Landes Bayern in Verbindung mit Bauregelliste A, Teil 2, lfd. Nr. 1.6, Ausgabe 2014/2 erteilt.

TÜV SÜD Industrie Service GmbH
PÜZ-Stelle nach Bauordnung des Landes Bayern



Johannes Steiglechner



11.11.04 Durchmesser ergänzt

Jeremias[®]
 GmbH

BEIENUNG
Hurrican

FABRIKA Jeremias
 CODE

BLATT
 1
 0,45

| DAUM | NAME | HANDZEI. | I | Werkstoff: |
|----------------|--------------|----------|---|----------------------|
| BEAR. 11.11.04 | T.Fischer | | J | 1.4571 IID t = 0,6mm |
| BEAR. | | | K | 1.4571 IID t = 1,2mm |
| GEPR. | | | L | |
| GEPR. | | | M | |
| FREIG. | K.L.Völklein | | N | |

| | 150 | 200 | 240 | 300 | | | | | |
|---|-----|-----|-----|-----|--|--|--|--|--|
| A | 155 | 185 | 220 | 302 | | | | | |
| B | 267 | 300 | 330 | 330 | | | | | |
| C | 250 | 305 | 332 | 380 | | | | | |